

## Wärme-/Kältezähler

# Funk-Kompakt-Wärme-/Kältezähler compact IV

**Die kompakte Neuheit für Heiz- und Kühlkreisläufe:  
Exaktes messen und jederzeit ohne Betreten der Wohnung per Funk ablesen mit den kombinierten Kälte-/Wärmezählern compact IV c.**

## Produktbeschreibung

Der funkvorbereitete Wärme-/Kältezähler ist speziell für den Einbau in kombinierte Heiz-/Kühlkreisläufe bzw. Kühlkreisläufe konzipiert. Das Rechenwerk des compact IV c hat zwei Energiespeicher, in die je nach vorhandener Temperaturdifferenz die gemessene Wärme- oder Kälteenergie getrennt abgespeichert werden. Die Durchflusserfassung nach dem Mehrstrahlprinzip garantiert eine hohe Messgenauigkeit und Messstabilität. Die Drehung des Flügelrades wird hochauflösend mit einer berührungs- und magnetfreien Sensorik erfasst, welche Fließrichtungserkennung und softwaregestützte Regulierung der Hydraulik (Linearisierung der Durchflusskennlinie) ermöglicht.

Das stichtagsprogrammierbare Rechenwerk hat 18 Anzeigefunktionen, wie z. B. Wärmeenergie, Kälteenergie, Stand der Energien zum Stichtag, aktueller Durchfluss, Vor und Rücklauftemperatur, Temperaturdifferenz, Leistung, Volumen sowie Selbsttest- und Diagnose-Anzeigen für Durchflussrichtung, Fühler- und Rechenwerksfunktionen. Als Grundanzeige wird die Wärmeenergie (geeicht) im LC-Display angezeigt, denn dies schreibt das Bundesministerium für Eich- und Vermessungswesen so vor.

## Funk-Wärme-/Kältezähler compact IV data III

Der Messkapsel-Wärmezähler compact IV data III überträgt die Verbrauchsdaten per Funk, das Betreten der Wohnung zur Ablesung ist nicht erforderlich.

## Wärme-/Kältezähler compact IV vario S

Der elektronische Messkapsel-Wärmezähler compact IV vario S verfügt über ein integriertes Funkmodul, das nachträglich aktiviert werden kann und somit jederzeit die Umstellung auf eine Ablesung per Funk ermöglicht.

## Leistungsmerkmale

- Hohe Messgenauigkeit und Messstabilität durch Mehrstrahlzählertechnik
- Durchflussrichtungserkennung durch die spezielle Durchfluss-Sensorik
- Einbaukontrolle und Unterstützung der Inbetriebnahme durch Diagnose-Anzeigen
- LC-Anzeige für schnellen Zugriff auf die relevanten Zählerinformationen
- Gegen Betauungskondensat geschütztes Rechenwerk
- Optische Schnittstelle: standardmäßig integriert, zum Ablesen und für Servicezwecke
- Langzeit Lithium-Batterie

## Funk-Kälte-/Wärmezähler compact IV c data III

- Übertragung der Ablesedaten per Funk aus der Nutzeinheit heraus
- Anwesenheit des Nutzers bei der Ablesung nicht notwendig



## Technische Daten Rechenwerk und Temperaturfühler

Temperaturbereich (°C):	1 bis 140
Temperaturdifferenz (K)	3 bis 120
Verbrauchsberechnung:	ab 0,25 K
Umgebungstemperatur (°C):	5 bis 55
Umgebungsbedingungen:	DIN EN 1434 Klasse C
Metrologische Klasse:	Messdynamik qp/qi 100:1 Klasse 2
Stromversorgung:	Langzeit Lithium-Batterie
Gehäuseschutz:	IP 64

## Technische Daten Funk

Funkdatenübertragung	Verbrauchsdaten von 12 Monatsmitteln- und Monatsendwerten, Stichtagswert und Statusinformationen
Betriebsfrequenz	868,95 MHz
Sendeleistung	3 ... 10 mW
CE-Konformität	nach Richtlinie 1999/5EG

## Technische Daten Messkapsel-Wärme-/Kältezähler

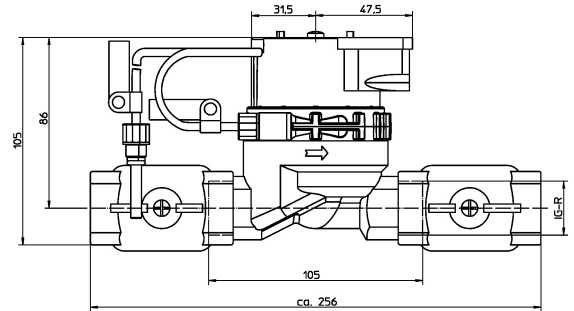
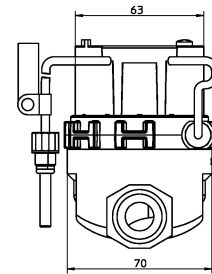
Nenndurchfluss qp (m³/h):	1,5	2,5
Kleinster Durchfluss qi (l/h):	15	25
Anlauf (l/h):	ca. 4	6
Durchfluss bei 100 mbar Druckverlust (m³/h):	0,96	1,6
Druckverlust bei qp (bar):	0,243	0,242
Betriebstemperatur Volumenmessteil (°C):	5 bis 90	5 bis 90
Nenndruck PN (bar):	16	16
Anschlussgewinde am Zähler: Messkapsel	M 62 x 2	M 62 x 2

## Technische Daten Kompakt-Wärme-/Kältezähler

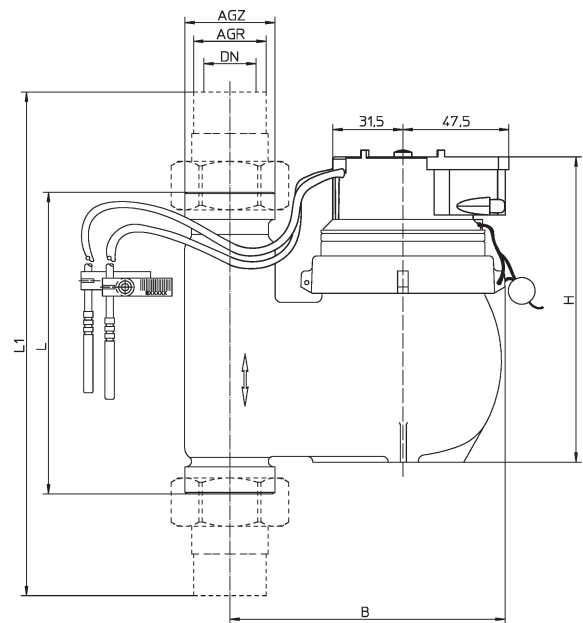
Nenndurchfluss qp (m³/h):	3,5	6,0	10
Kleinster Durchfluss qi (l/h):	70	120	200
Anlauf (l/h):	ca. 35	60	100
Druckverlust bei qp (bar):	0,25	0,25	0,25
Nennweite (DN):	25	25	40
Betriebstemperatur Volumenmessteil (°C):	5 bis 90		
Nenndruck PN (bar):	16	16	16
Anschlussgewinde am Zähler	G1¼B	G1¼B	G2B

## Abmessungen Kompakt-Wärme-/Kältezähler

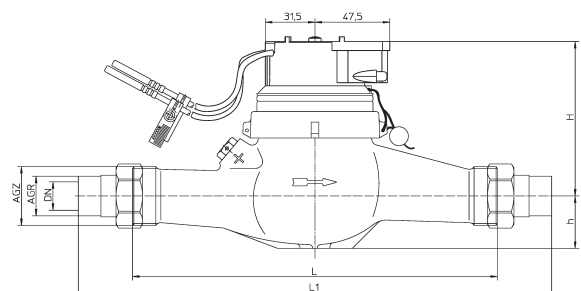
		WZM		WZM S/F	
Nenndurchfluss qp:	(m³/h)	3,5/6,0	10	3,5/6,0	10
Nennweite:	(DN)	25	40	25	40
L:	(mm)	260	300	135	150
L1:	(mm)	378	438	253	288
B:	(mm)			146	185
H:	(mm)	110	125	161	130
h:	(mm)	45	55		
Anschluss Zähler AGZ		G1¼B	G2B	G1¼B	G2B
Anschluss rohreseitig AGR		R1	R1½	R1	R1½



Messkapsel-Wärme-/Kältezähler mit integriertem Fühler



Kompakt-Wärme-/Kältezähler WZM S/F Einbau Steig-/ Fallrohr



Kompakt-Wärme-/Kältezähler WZM Einbau waagrecht