

Kompakt-Wärmezähler ultra S3

Wärme- oder Kälteverbräuche exakter messen

Der Ultraschallwärmezähler ist Rechenwerk, Volumenmessteil und Temperaturfühler in einem. Die Volumenerfassung erfolgt nach dem Ultraschall-Freistrahlinprinzip mit maximaler Präzision. Bei minimalem Einbauaufwand.

Auf den Punkt gebracht

- Höchste Messgenauigkeit und -stabilität mittels Ultraschallmessung
- Kein mechanischer Verschleiß: Durchflussmessung ohne bewegliche Teile
- Umfangreiche Anzeigen und Speicherfunktionen für Service und Statistik
- abnehmbares Rechenwerk, optische Schnittstelle
- Beruhigungsstrecken im Ein- oder Auslauf nicht erforderlich
- Beliebige Einbaulage, auch Überkopf
- Wärmezähler: Zulassung nach MID (bitte Vorschriften zum Einbau der Temperaturfühler bei Zählergrößen $\leq q_p 6 \text{ m}^3/\text{h}$ beachten)
- Kältezähler: Zulassung nach PTB TR K7.2
- bis $q_p 6 \text{ m}^3/\text{h}$ Rücklauf-Temperaturfühler im Anschlussstück montiert; ab $q_p 10 \text{ m}^3/\text{h}$ 2 freie Temperaturfühler
- Basis für die Messbeständigkeit ist eine Wasserqualität gemäß dem Arbeitsblatt AGFW FW 510 und der VDI 2035.



Vielseitig einsetzbar

Der Ultraschallwärmezähler kommt vorwiegend im Wohnungsbereich, aber auch bei Übergabestationen der Nah- und Fernwärme perfekt zum Einsatz. Der Kältezähler ist für Kühlkreisläufe vorgesehen. Die optionale Variante mit kürzerem Messzyklus sichert die präzise Erfassung der Warmwasserenergie.

Schnittstellen für weitere Anwendungen

Das optional einsetzbare **Impuls-Modul** ermöglicht die Einbindung in das Techem Funksystem sowie den Anschluss an Leitsysteme und Fernanzeigen.

Das optional einsetzbare **M-Bus-Modul** ist voll vernetzbar und entspricht der DIN EN 1434 (300 und 2400 Baud). Sie sichert die Fernabfrage aller relevanten Zählerdaten und eignet sich aufgrund der hohen Ablesehäufigkeit auch für alle regelungstechnischen Anwendungen.

Technische Daten

Nenndurchfluss q_p	m^3/h	0,6	1,5	2,5	3,5	6	10	15	25	40	60
max. Durchfluss q_s	m^3/h	1,2	3	5	7	12	20	30	50	80	120
min. Durchfluss q_i	l/h	6	6	10	35	24	40 ¹ /100	60 ¹ /150	100 ¹ /250	160	240 ¹ /600
Anlaufdurchfluss	l/h	1	2,5	4	7	7	20	40	50	80	120
Betriebstemperatur	°C	5...130					5...150				
Nennweite DN	mm	15	15	20	25	25	40	50	65	80	100
Nenndruck PN	bar	16	16	16	16	16	16	25	25	25	25
Druckverlust bei q_p	mbar	85	75	100	44	128	95	80	75	80	
Abmaße											
Standard-Anschluss		G 3/4 B	G 3/4 B	G 1 B	G 5/4 B ²	G 5/4 B ³	G 2 B ²	Flansch	Flansch	Flansch	Flansch
Länge Volumengeber L	mm	110	110	130	260	260	300	270	300	300	360
Höhe H	mm	82	82	84	89	89	94	99	107	114	119
Höhe h	mm	15	15	18	23	23	33	74	85	93	108

¹ Bei horizontalem Einbau² Auch mit Flanschanschluss³ Auch mit Flanschanschluss und DN 32

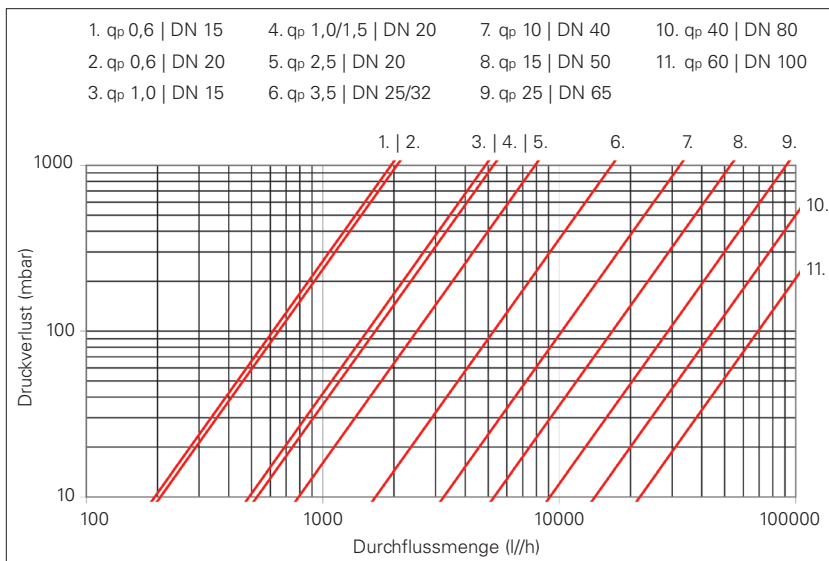
Technische Daten Grundzähler

Nenndurchfluss q_p	m^3/h	0,6 ... 2,5	3,5 ... 60
Rechenwerk			
Temperaturbereich	°C	5 ... 130	5 ... 150
Anzeigeeinheit		kWh	MWh
Anzeige		LCD, 8-stellig	
Umgebungsclassse		MID E2 + M2	
Umgebungstemperatur	°C	5 ... 55	
Lagertemperatur	°C	-25 ... +60*	
Schutzart		IP 54	
Spannungsversorgung		Batterie (5 + 1 Jahr), optional nachrüstbares Netzteil 230 V	
Temperaturmesszyklus		Batterie: 16 s; 230 V: 1,5 s	
Volumenmesszyklus		Batterie: 1 s; 230 V: 0,125 s	
Temperaturdifferenz min./max.	$\Delta\theta K$	3 / 175	
Start-Temperaturdifferenz	$\Delta\theta K$	0,125	

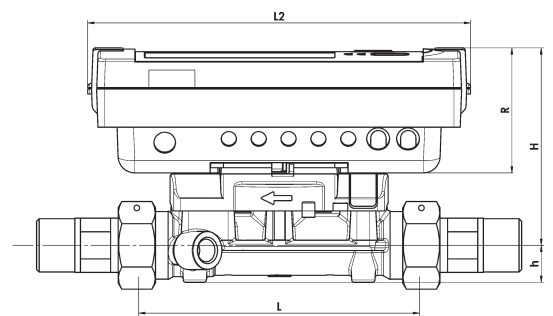
* größer 35 °C max. 4 Wochen

Abmaße

Kabellänge Steuerleitung	m	1,4
Länge Rechenwerk L2	mm	150
Höhe Rechenwerk R	mm	54
Breite Rechenwerk	mm	100
Temperaturfühler		
Fühlerdurchmesser	mm	5,2
Kabellänge	m	2



Druckverlustdarstellung ultra S3



Kompakt-Wärmezähler ultra S3