

Einbau mit Waschtisch- zähler-Zubehör 1 oder 2 für Aufputzzähler



Einbau mit Zubehör 2 (flexible Verschraubung)



Wichtige Hinweise

Zielgruppe

Diese Montageanleitung wendet sich an ausgebildetes Personal. – Grundlegende Arbeitsschritte sprechen wir daher nicht an.



Montage

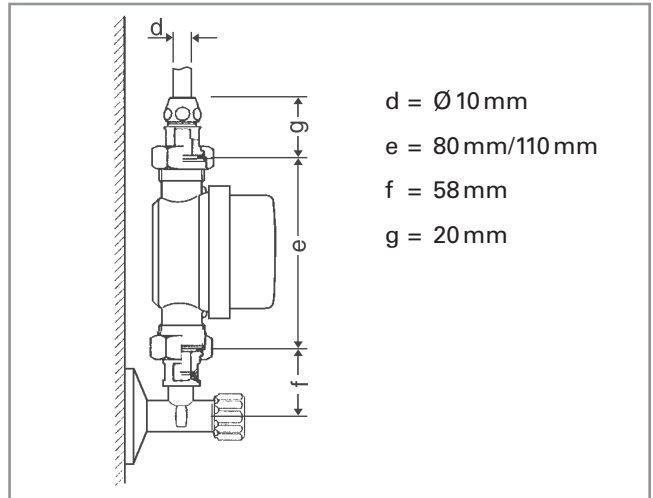
! Für den Einbau von Aufputzzählern mit Zubehör 1 und Zubehör 2 ist unbedingt die Montageanleitung für Techem-Aufputzzähler (Druck-Nummer 83085) zu beachten!

Montage mit Zubehör 1 (feste Verschraubung)

Artikel-Nr.: 175 650

- 1 Eckventil absperren.
- 2 Anschlussverschraubung der Waschtischarmatur vom Eckventil lösen.
- 3 Alle Dichtflächen reinigen.
- 4 Techem-Aufputzzähler mit Spezialverschraubung stehend auf das Eckventil montieren.
- 5 Anschlussrohr der Waschtischarmatur entsprechend der Einbaumaße kürzen.
- 6 Gekürztes Anschlussrohr mit zweiter Spezialverschraubung mit dem Techem-Aufputzzähler verbinden.

- 7 Montagestellen und Zähler auf Dichtheit prüfen.
- 8 Funktionsprüfung durchführen.
- 9 Beide Verschraubungen mit dem Aufputzzähler mit Klebeplomben plombieren.



Montage mit Zubehör 2 (flex. Verschraubung)

Artikel-Nr.: 175 651

- 1 Eckventil absperren.
- 2 **Wenn nötig:** Die Stellung des Eckventils so verändern, dass Sie den Aufputzzähler hängend montieren können.
- 3 Alle Dichtflächen reinigen.
- 4 Mitgelieferte Dichtungen in die Verschraubungen einlegen.
- 5 Aufputzzähler mit Spezialverschraubung an das Eckventil montieren.
- 6 Den flexiblen Druckschlauch mit Spezialverschraubung mit dem Aufputzzähler verbinden.
- 7 Den flexiblen Druckschlauch mit Spezialverschraubung mit dem Anschlussrohr der Waschtischarmatur verbinden.
- 8 Montagestellen und Zähler auf Dichtheit prüfen.
- 9 Funktionsprüfung durchführen.
- 10 Beide Verschraubungen mit dem Aufputzzähler mit Klebeplomben plombieren.

