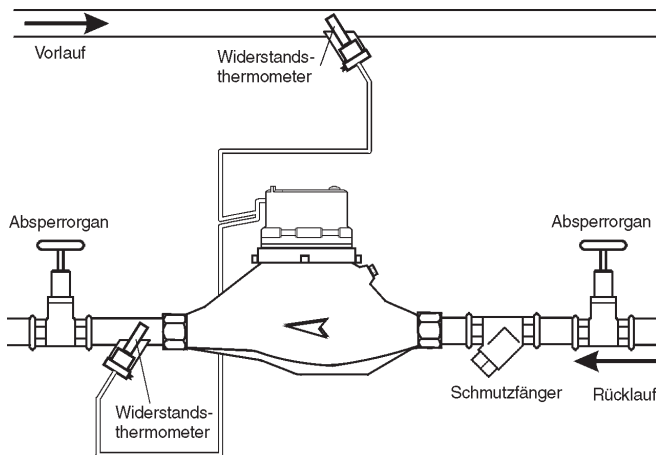


Kompakt-Kälte-/Wärmezähler compact IV cS

Montage und Inbetriebnahme mit Volumenmessteil WZM, WZM S/F

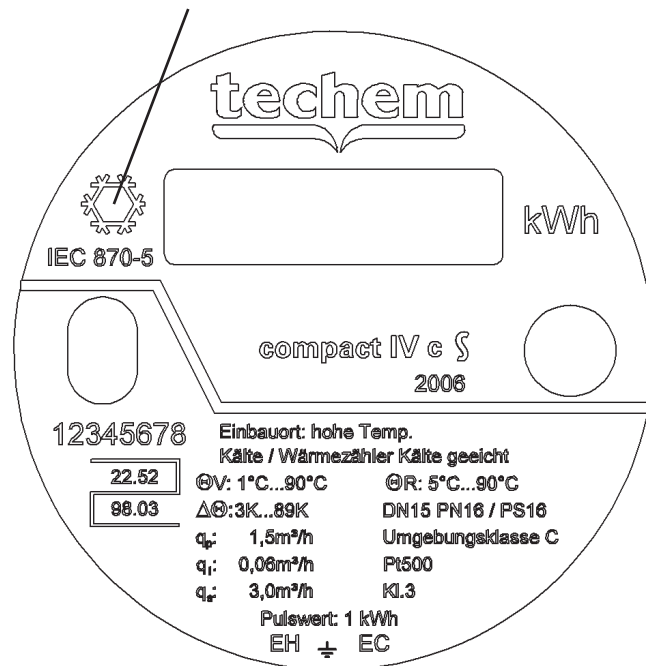
Diese Montageanleitung wendet sich an ausgebildetes Personal. Grundlegende Arbeitsschritte sprechen wir daher nicht an.

Beispiel einer Komplettinstallation



Geräteigenschaften

- Der Kompakt-Kälte-/Wärmezähler wird mit 2 freien Temperaturfühlern geliefert.
- Das Rechenwerk ist nicht abnehmbar. Es hat keinen internen Anschlag und kann beliebig gedreht werden!
- Das Typenschild hat eine zusätzliche Kennzeichnung mit einem Eiskristall.



Beispiel: Typenschild compact IVcS mit Impulsausgang
(EH = Wärmeenergie, EC = Kälteenergie)

- Dieser Zähler wird in den Strang mit der hohen Temperatur (Rücklauf) eingebaut.

Vorraussetzungen für die Montage

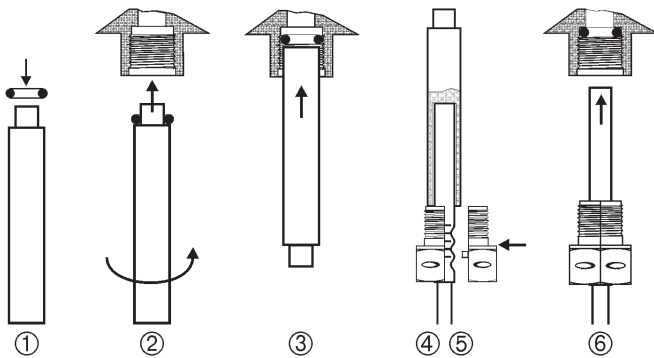
- Der Zähler muss mit geeigneten Mitteln gegen Magnetit und Schmutz geschützt sein (z. B. Schmutzfänger, Wasseraufbereitung, Filter).
- Vor dem Schmutzfänger und hinter dem Zähler müssen Absperrorgane eingebaut sein.
- Der Einbausatz von Techem mit Zählerersatzstück, Zähler-Verschraubungen, Schweißmuffen und Tauchhülsen muss gemäß Montageanleitung installiert sein.

Montage des Kompakt-Kälte-/Wärmezählers

- Den Kompakt-Kälte-/Wärmezähler nur in der Einbaulage montieren, für die er konstruiert ist – Zähler für waagerechten Einbau in waagerechte Leitungen, Steigrohrzähler in Steigleitungen (Fließrichtung nach oben), Fallrohrzähler in Fallrohre (Fließrichtung nach unten).
- Volumenmessteile nur mit dem Display nach oben montieren. – Sonst erlischt die Zulassung.
- Innerhalb einer Liegenschaft einheitlich montieren! Die Anzeige muss jederzeit zugänglich und ohne Hilfsmittel ablesbar sein.
- Um beim Einbau in Kaltwasser-, Kühlwasser-, Kältekreisläufen usw. Kondenswasserbildung zu vermeiden, muss der Zähler bauseits geschlossen isoliert werden! Dabei unbedingt Bedienelemente und Anzeigen frei halten.
- Leitung gründlich spülen – dabei noch das Zählerersatzstück verwenden
- Absperrorgane im Vor- und Rücklauf schließen.
- Zählerersatzstück demontieren.
- Kompakt-Kälte-/Wärmezähler einbauen – dabei unbedingt die mitgelieferten neuen Dichtungen verwenden.
- Rechenwerk in eine gut ablesbare Position drehen.

Montage der Temperaturfühler

Die Temperaturfühler werden in Tauchhülsen eingebaut. Vor- und Rücklauffühler müssen jederzeit ausgebaut werden können. – Achten Sie bitte darauf (z. B. bei der Isolierung der Leitungen).



- Verschlusschraube aus dem Kugelhahn, Spezial-T-Stück bzw. Anschlussstück herausrauben.
- Einen O-Ring aus dem beiliegenden Set auf den Montagestift aufsetzen (1). Der zweite O-Ring dient als Ersatz.
- Den O-Ring mit dem Montagestift in die Bohrung der Verschlusschraube hineindrehen (2).
- Den O-Ring mit dem anderen Ende des Montagestiftes endgültig positionieren (3).
- Den Montagestift mit dem Hülsenende bis zum Anschlag über den Temperaturfühler stülpen (4).
- Direkt über dem Montagestift den Temperaturfühler mit den beiden Hälften der Kunststoffschraube umfassen (5). Die Hälften so zusammendrücken, dass die beiden Stifte der einen Hälfte in die Bohrungen der anderen Hälfte der Kunststoffschraube passen.
- Montagestift vom Temperaturfühler abziehen.
- Temperaturfühler mit Kunststoffschraube in die Bohrung der Verschlusschraube einsetzen und **handfest** anziehen (6).

Funktionskontrolle

- Absperrorgane im Vor- und Rücklauf öffnen.
- Anschlussverschraubung auf Dichtheit prüfen.
- Den Taster am Zähler drücken, um das Display einzuschalten.

Sie können davon ausgehen, dass der Zähler korrekt arbeitet, wenn

- die Durchflussmenge und die Temperaturen plausibel angezeigt werden (siehe Beschreibung der Displayanzeigen am Ende dieser Montageanleitung),
- keine der folgenden Meldungen erscheint:

F-1

Temperaturfühler defekt. Gerät austauschen und Rücksendung an Techem Reklamationsstelle.

F-4

Durchflusssensorik defekt. Gerät austauschen und Rücksendung an Techem Reklamationsstelle.

F-5

Zähler misst einwandfrei. – Um Strom zu sparen, ist die optische Schnittstelle vorübergehend außer Betrieb.

F-6

Durchflussrichtung des Volumenmessteiles ist falsch.

C-1

Der Zähler ist dauerhaft defekt und muss ausgetauscht werden. Die Ablesewerte können nicht verwendet werden.

Fehlerbeseitigung

Bevor Sie nach einem Defekt am Zähler selbst suchen, prüfen Sie bitte folgende Punkte:

- Ist die Heizung in Betrieb? – Läuft die Umwälzpumpe?
- Sind die Absperrorgane vollständig geöffnet?
- Ist die Leitung frei (evtl. Schmutzfänger reinigen)?
- Ist die Dimensionierung korrekt?

Wenn Temperaturwerte, aber kein Durchfluss angezeigt wird:

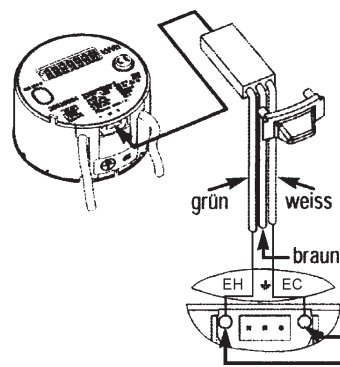
- Einbaurichtung prüfen evtl. korrigieren.
- Zähler austauschen.

Abschließende Arbeiten

- Anschlussverschraubung und beide Temperaturfühler plombieren.

Anschluss des M-Bus-/Puls kabels

- Verschlussdeckel aus dem Gehäuse entfernen.
- Stecker des M-Bus-/Puls kabels (Art.-Nr.: 180 616) in die vorhandene Öffnung stecken.
- Bei der **Version M-Bus** sind nur die äußeren Pins belegt. Die Polung ist hier beliebig.
- Bei der **Version Impuls Ausgang** müssen Sie auf die richtige Polung achten:
 - Energieausgang „EH“ (Wärme): grüne Ader,
 - Energieausgang „EC“ (Kälte): weiße Ader.



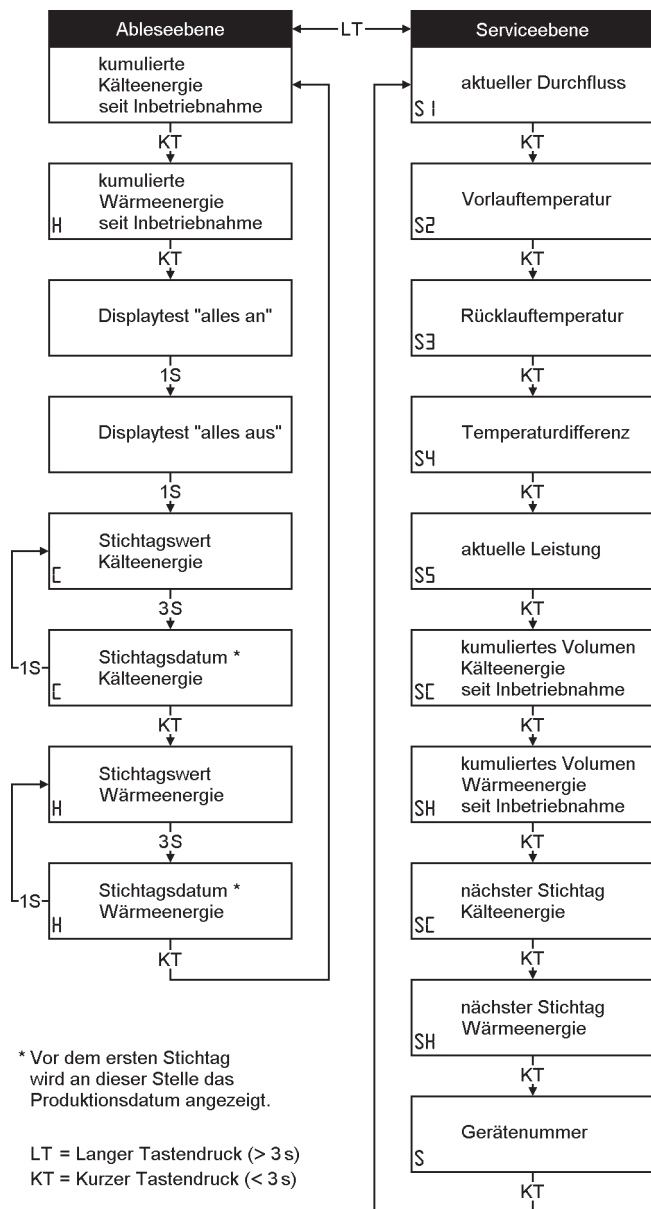
Anschlussbelegung bei Version Impuls Ausgang

Energieausgang EC: weiße Ader
Energieausgang EH: grüne Ader

- Verschlussdeckel schließen.
- Verschlussdeckel mit Techem-Klebeplombe plombieren – die Klebestelle muss staub- und fettfrei sein.
- Kabel mit Kabeldübelschellen zur Abzweigdose verlegen, auf die nötige Länge kürzen und die Adern mit Aderendhülsen (Art.-Nr.: 4244) versehen.
- Den weiteren Anschluss des Kabels an Techem-Systeme oder Anzeigeeinheiten nehmen Sie bitte nach separaten Anleitungen vor. Hier sind die nötigen Details ausführlich beschrieben.

Anzeigen im Display

Der Kompakt-Kälte-/Wärmezähler hat einen geeichten Hauptspeicher für Kälteenergie und einen nicht geeichten Speicher für Wärmeenergie. Durch kurzen Tastendruck ist die Umschaltung von Kälteenergie „C“ auf Wärmeenergie „H“ möglich. Im Normalbetrieb ist das Display abgeschaltet. Um das Display zu aktivieren, betätigt man den Taster rechts unterhalb des Displays. Der Zähler hat zwei Anzeigeebenen – die Ableseebene und die Serviceebene:



Zwischen den beiden Anzeigeebenen können Sie mit einem langen Tastendruck umschalten.

Einige Anzeigen der Ableseebene und alle Anzeigen der Serviceebene sind mit einer Anzeigenkennung versehen, zum Beispiel:

- „S3“ bei der Rücklauftemperatur,
- „C“ bzw. „SC“ = cold = Kälteenergie,
- „H“ bzw. „SH“ = heat = Wärmeenergie.

Die Abbildung oben zeigt, dass Sie in der Ableseebene entweder manuell (KT) oder automatisch (Zeitangabe) von einer zur nächsten Anzeige kommen.

Die Anzeigen in der Serviceebene lassen sich nacheinander durch jeweils einen kurzen Tastendruck durchschalten.

Achtung! In der Anzeige der Gerätenummer ist die Zahl neben der Anzeigenkennung die erste Stelle der Gerätenummer – Beispiel:



= Gerätenummer 32966837

Ca. 4 Minuten nach dem letzten Tastendruck schaltet sich das Display automatisch ab.