

# Kompakt-Wärmezähler compact IV mit Volumenmessteil WZM, WZM S/F



Kompakt-Wärmezähler compact V mit Volumenmessteil WZM

## Wichtige Hinweise

### Zielgruppe

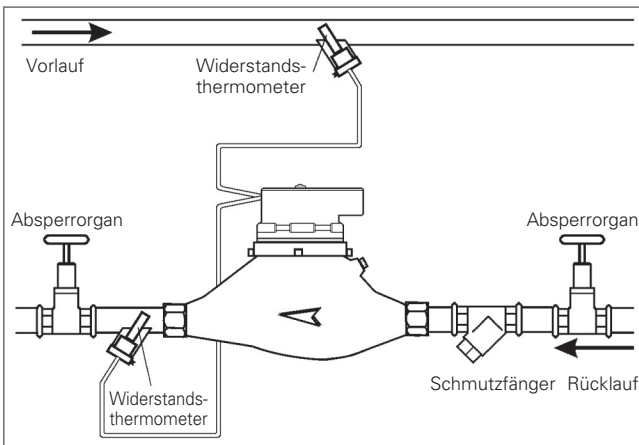
Diese Montageanleitung wendet sich an ausgebildetes Personal. Grundlegende Arbeitsschritte sprechen wir daher nicht an.

### Geräteeigenschaften

Der Wärmezähler ist funkfähig. Der Funk wird mit der Software TAVO aktiviert (siehe TAVO-Onlinehilfe bzw. TAVO-Handbuch).

## Montage

### Beispiel einer Komplett-Installation



## Voraussetzungen für die Montage

- Der Wärmezähler muss mit geeigneten Mitteln gegen Magnetit und Schmutz geschützt sein (z. B. Schmutzfänger, Wasseraufbereitung, Filter).
- Vor dem Schmutzfänger und hinter dem Wärmezähler müssen Absperrorgane eingebaut sein.
- Der Einbausatz von Techem muss gemäß Montageanleitung installiert sein.

! Beim Einbau der Temperaturfühler müssen Sie die nationalen Richtlinien beachten.

- Bei Rohrleitungen  $\leq$  DN 25 sollen die Temperaturfühler direkt eintauchend eingebaut werden. Dabei Techem-Spezial-Kugelhähne verwenden.
- Bei Rohrleitungen  $>$  DN 25 dürfen die Fühler nur in zugelassene Tauchhülsen (z. B. Techem-Tauchhülsen) installiert werden.

## Montage des Kompakt-Wärmezählers

- Den Wärmezähler nur in der Einbaulage montieren, für die er konstruiert ist – Zähler für waagerechten Einbau in waagerechte Leitungen, Steigrohrzähler in Steigleitungen (Fließrichtung nach oben), Fallrohrzähler in Fallrohre (Fließrichtung nach unten).
- Volumenmessteile nur mit dem Display nach oben montieren. Sonst wird die Beglaubigung ungültig.
- Innerhalb einer Liegenschaft einheitlich montieren! Die Anzeige muss jederzeit zugänglich und ohne Hilfsmittel ablesbar sein.

- 1 Leitung gründlich spülen – dabei noch das Zählerersatzstück verwenden
- 2 Absperrorgane im Vor- und Rücklauf schließen.
- 3 Zählerersatzstück demontieren.
- 4 Wärmezähler einbauen – dabei unbedingt die mitgelieferten neuen Dichtungen verwenden.
- 5 Rechenwerk in eine gut ablesbare Position drehen.

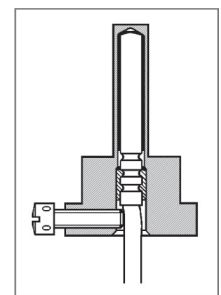
## Montage der Temperaturfühler in Tauchhülsen

Vor- und Rücklauffühler müssen jederzeit ausgebaut werden können. – Achten Sie darauf, z. B. bei der Isolierung der Leitungen.

- 1 Temperaturfühler bis zum Anschlag in die Tauchhülse einschieben.
- 2 Temperaturfühler mit der Feststellschraube arretieren.

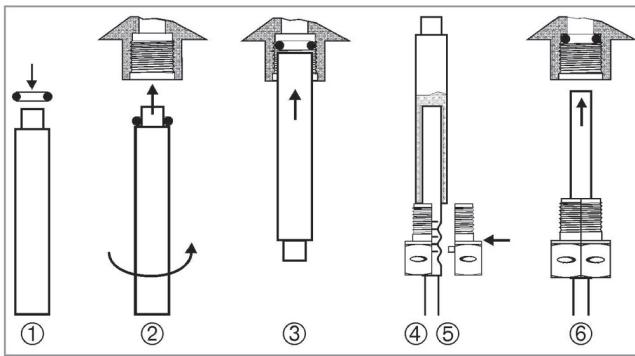
Bei längeren Tauchhülsen kann es vorkommen, dass die Befestigung nur noch am Kabel möglich ist. – Dabei das Kabel nicht beschädigen.

Für die Montage der Temperaturfühler können Sie auch ein Spezial-T-Stück mit Tauchhülse von Techem verwenden.



## Montage der Temperaturfühler im Spezial-Kugelhahn (direkt eintauchend)

Bei der Montage der beiden Fühler gehen Sie so vor:



- 1 Verschlusschraube aus dem Kugelhahn, T-Stück bzw. Anschlussstück herausschrauben.
- 2 Einen O-Ring aus dem beiliegenden Set auf den Montagestift aufsetzen (1). Der zweite O-Ring dient als Ersatz. Sie dürfen immer nur einen O-Ring verwenden. – Beim Fühlertausch müssen Sie den alten O-Ring entfernen und einen neuen einsetzen.
- 3 Den O-Ring mit dem Montagestift in die Bohrung der Verschlusschraube hineindrehen (2).
- 4 Den O-Ring mit dem anderen Ende des Montagestiftes endgültig positionieren (3).
- 5 Den Montagestift mit dem Hülsenende bis zum Anschlag über den Temperaturfühler stülpen (4).
- 6 Direkt über dem Montagestift den Temperaturfühler mit den beiden Hälften der Kunststoffschraube umfassen (5). Die Hälften so zusammendrücken, dass die beiden Stifte der einen Hälfte in die Bohrungen der anderen Hälfte der Kunststoffschraube passen.
- 7 Montagestift vom Temperaturfühler abziehen.
- 8 Temperaturfühler mit Kunststoffschraube in die Bohrung der Verschlusschraube einsetzen und handfest anziehen (6).

### Funktionskontrolle

- 1 Absperrorgane im Vor- und Rücklauf öffnen.
- 2 Anschlussverschraubung auf Dichtheit prüfen.
- 3 Den Taster am Zähler drücken, um das Display einzuschalten.

Sie können davon ausgehen, dass der Zähler korrekt arbeitet, wenn

- die Durchflussmenge und die Temperaturen plausibel angezeigt werden (siehe Beschreibung der Displayanzeigen am Ende dieser Montageanleitung),
- keine der folgenden Meldungen erscheint:

- F-1** Temperaturfühler defekt. Gerät austauschen und Rücksendung an Techem Reklamationsstelle.
- F-3** Rücklauffühler registriert eine höhere Temperatur als Vorlauffühler. Überprüfen, ob der Wärmezähler/die Fühler in den richtigen Strängen sitzen.
- F-4** Durchflusssensorik defekt. Gerät austauschen und Rücksendung an Techem Reklamationsstelle.
- F-5** Wärmezähler misst einwandfrei. – Um Strom zu sparen, ist die optische Schnittstelle vorübergehend außer Betrieb.

- F-6** Durchflussrichtung des Volumenmessteiles ist falsch. Einbaurichtung überprüfen.
- F-9** Wärmezähler misst einwandfrei. – Um Strom zu sparen, werden vorübergehend keine Funktelegramme gesendet.
- E-1** Der Zähler ist dauerhaft defekt und muss ausgetauscht werden. Die Ablesewerte können nicht verwendet werden.

### Fehlerbeseitigung

Bevor Sie nach einem Defekt am Wärmezähler selbst suchen, prüfen Sie bitte folgende Punkte:

- Ist die Heizung in Betrieb? – Läuft die Umwälzpumpe?
- Sind die Absperrorgane vollständig geöffnet?
- Ist die Leitung frei (evtl. Schmutzfänger reinigen)?
- Ist die Dimensionierung in Ordnung?

### Abschließende Arbeiten

- 1 Anschlussverschraubung und beide Temperaturfühler plombieren.



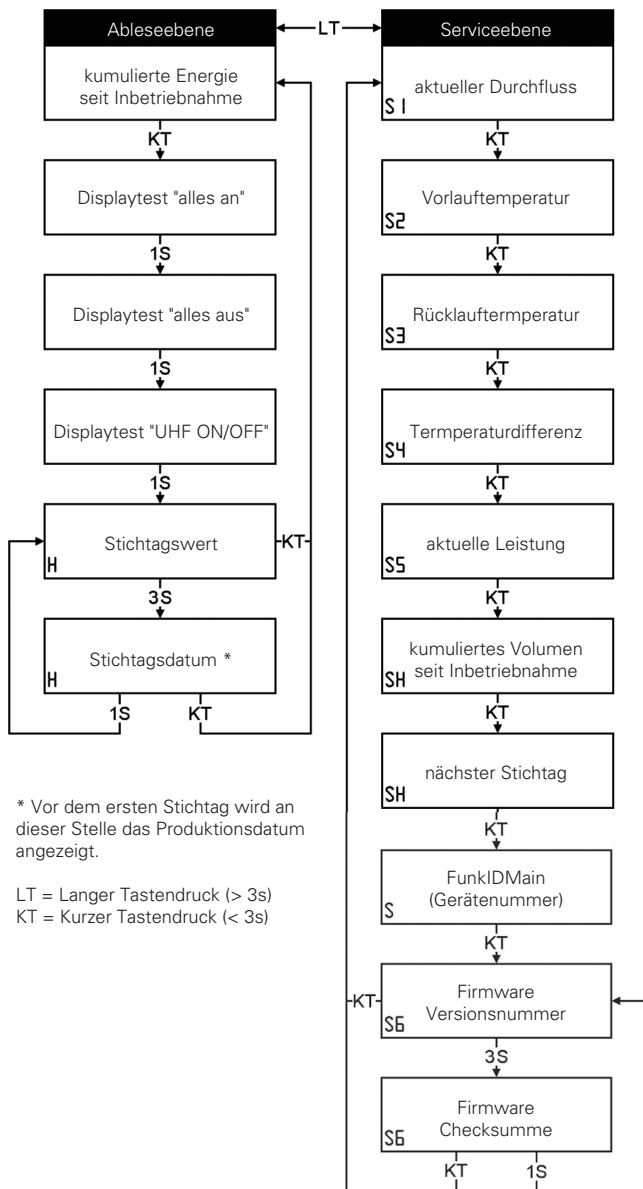
## Bedienung

### Display

Im Normalbetrieb ist das Display abgeschaltet. Um das Display zu aktivieren, betätigt man den Taster rechts unterhalb des Displays. Ca. 4 Minuten nach dem letzten Tastendruck schaltet sich das Display automatisch ab.

### Anzeigeebenen

Der Wärmezähler hat zwei Anzeigeebenen – die Ableseebene und die Serviceebene. Zwischen den beiden Anzeigeebenen können Sie mit einem langen Tastendruck umschalten. Einige Anzeigen der Ableseebene und alle Anzeigen der Serviceebene sind mit einer Anzeigenkennung versehen (z. B. „S2“ bei der Vorlauftemperatur). In der Ableseebene kommen Sie aus der Anzeige der kumulierten Energie durch einen kurzen Tastendruck zum Displaytest „alles an“. Dann schaltet sich das Display automatisch bis zur alternierenden Anzeige des Stichtagswerts und Stichtagsdatums durch. Von dort aus kommen Sie durch einen kurzen Tastendruck in die Anzeige der kumulierten Energie zurück.



## EU Konformitätserklärung

Hiermit erklärt die Techem Energy Services GmbH, dass sich der Wärmehähler WZ compact IV vario S bzw. WZ compact IV data III in Übereinstimmung mit den grundlegenden Anforderungen und den relevanten Vorschriften der Richtlinie 1999/5/EG (R&TTE) befindet.

Bei Bedarf können Sie die vollständige Konformitätserklärung bei der Techem Energy Services GmbH anfordern.

Die Anzeigen in der Serviceebene lassen sich nacheinander durch jeweils einen kurzen Tastendruck durchschalten.

**!** Achtung! In der Anzeige der Gerätenummer ist die Zahl neben der Anzeigenkennung die erste Stelle der Gerätenummer – Beispiel:

Gerätenummer 32966837

