

Ultraschallzähler 4.1.3

Energieverbräuche exakter messen.

Der Ultraschallzähler ist Rechenwerk, Volumenmessteil und Temperaturfühler in einem und ist grundsätzlich mit der Funktechnologie radio 4 ausgestattet. Zusätzlich kann entweder ein M-Bus- oder Impulsausgangsmodule angeschlossen werden. Die Volumenerfassung erfolgt mittels Ultraschall-Durchflussmessung mit maximaler Präzision. Bei minimalem Einbauaufwand. Den 4.1.3 gibt es in den Ausführungen Wärme (qp 0,6 – 800 m³/h), Kälte (qp 0,6 – 100 m³/h) oder Klima (Wärme/Kälte, qp 0,6 – 60 m³/h).

Auf den Punkt gebracht

- Ein Funkmodul ist integriert, optional kann zusätzlich ein M-Bus- oder Impulsausgangsmodule angeschlossen werden
- Temperaturfühler (Pt 500) vor Ort austauschbar
- Abnehmbares Rechenwerk, optische Schnittstelle
- Beliebige Einbaulage, auch Überkopf
- Wärme-, Klimazähler (Wärme-/Kältezähler): Baumusterprüfbescheinigung (BPB) nach MID (Vorschriften zum Einbau der Temperaturfühler müssen beachtet werden)
- Kältezähler: Baumusterprüfbescheinigung (BPB) nach Anlage 4 Modul B der Mess- und Eichverordnung
- Bis qp 6 m³/h Rücklauf-Temperaturfühler im Anschlussstück montiert; ab qp 10 m³/h 2 freie Temperaturfühler
- Basis für die Messbeständigkeit ist eine Wasserqualität gemäß dem Arbeitsblatt AGFW FW 510 und der VDI 2035



Vielseitig einsetzbar

Der Wärmezähler kommt im Wohnungsbereich, aber auch bei Übergabestationen der Nah- und Fernwärme perfekt zum Einsatz. Der Kältezähler ist für Kühlkreisläufe vorgesehen. Der Klimazähler (Wärme/Kälte) registriert sowohl die Wärme- als auch die Kälteenergie – und das in einem Gerät.

Schnittstellen für weitere Anwendungen

Das optional einsetzbare **Impulsausgangsmodule** (Artikelnummer 377232) ermöglicht den Anschluss an Leitsysteme und Fernanzeigen.

Das optional einsetzbare **M-Bus-Modul** (Artikelnummer 377235) ist voll vernetzbar und entspricht der DIN EN 1434 (300 oder 2400 Baud). Über die M-Bus-Leitung werden Zählerdaten und Messwerte übertragen. Soll der Zähler seine Werte sowohl über Funk als auch über M-Bus senden, muss zusätzlich ein Netzteil (Artikelnummer 377230) angeschlossen werden.

Technische Daten Grundzähler

Nenndurchfluss qp	(m³/h)	0,6 ... 2,5	3,5 ... 600
Rechenwerk			
Anzeigeeinheiten		kWh	MWh
Anzeige		LCD, 8-stellig	
Umgebungsklassen		E1 + M1, Klasse A	
Umgebungstemperatur	(°C)	5 ... 55	
Lagertemperatur	(°C)	-25 ... +55*	
Schutzklasse		Wärmezähler: IP54 Kälte-/Klimazähler: IP65	
Stromversorgung		Lithium-Batterie 5 + 1 Jahre (Standard), 21,9 Gramm oder 230 V, 50/60 Hz (nachrüstbares Netzteil)	
Abmaße			
Kabellänge Steuerleitung	(m)	1,5	
Länge Rechenwerk L1	(mm)	150	
Höhe Rechenwerk R	(mm)	50	
Breite Rechenwerk B	(mm)	99	
*Größer 35 °C max. 4 Wochen			

Technische Daten Funk

Funkmodus		unidirektional; Standard: Mode C1 nach OMS V4
Funkdatenübertragung		Standard: – Jahresstichtagswert (als OMS-Datenpunkt) – Verbrauchsdaten von 12 Monatsmitten- und Monatsendwerten – Statusinformationen
Übertragungs- mittenfrequenz	(MHz)	868,95
Sendeleistung	(W)	0,003 ... 0,015
Sendedauer	(Sek.)	0,008 ... 0,014
CE-Konformität		nach Richtlinie 2014/53/EU (RED)
Datensicherheit		Verschlüsselung nach OMS-Standard; anerkannt nach BSI TR-03109
Zukunftssicherheit		vorbereitet für die EED (Richtlinie 2012/27/EU)

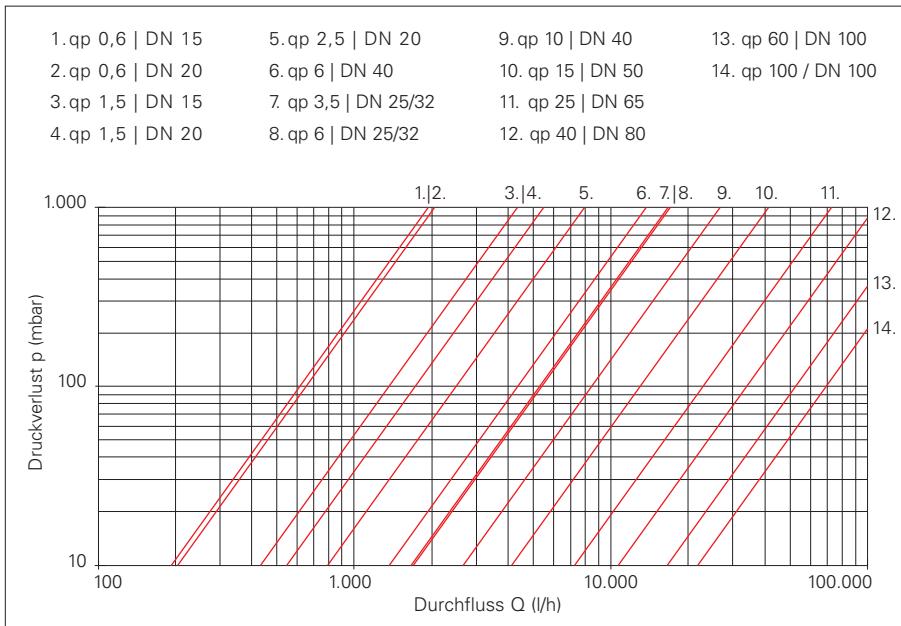
Technische Daten Rechenwerk und Temperaturfühler

Temperaturfühlertyp		Pt 500
Temperaturfühlerdurchmesser	(mm)	5,2
Temperaturfühlerkabellänge (Standard)	(m)	2
Verbrauchsberechnung $\Delta\Theta$	(K)	ab 0,125
Temperaturmesszyklus	(Sek.)	Standard: 32 Optional: 4
Schutzklasse		IP65
Wärmezähler		
Temperaturbereich Rechenwerk $\Delta\Theta$	(°C)	1 ... 150
Temperaturdifferenz $\Delta\Theta$	(K)	3 ... 145
Kältezähler		
Temperaturbereich Rechenwerk	(°C)	5 ... 50
Temperaturdifferenz $\Delta\Theta$	(K)	3 ... 45
Wärme-/Kältezähler		
Temperaturbereich Rechenwerk	(°C)	1 ... 90
Temperaturdifferenz $\Delta\Theta$	(K)	3 ... 85

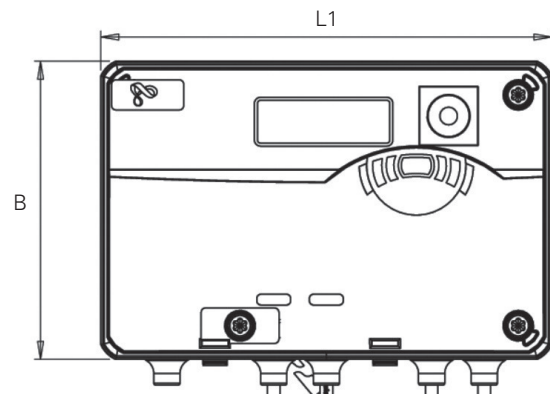
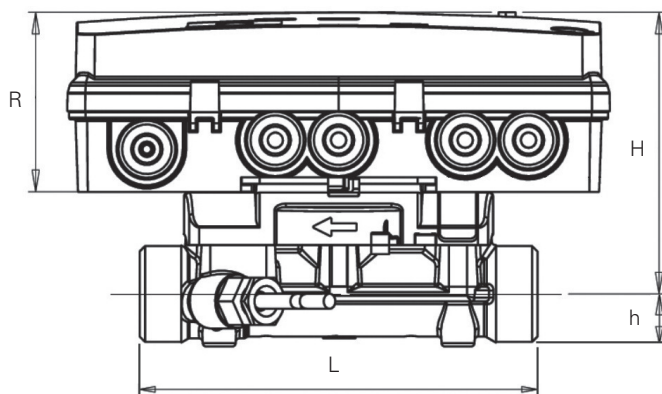
Zubehör

Impulsausgangsmodul		Impulsausgang für Energie und Volumen
		Pulswertigkeit entspricht der letzten Anzeigestelle, z.B. Anzeige 0,001 MWh = Ausgangsimpuls 1 kWh
Externe Versorgung		$V_{cc} = 3 - 30$ V DC
Ausgangsstrom	(mA)	≤ 20
Restspannung	(V)	$\leq 0,5$
Open Collector (Drain)		
Galvanisch getrennt		
Ausgang 1 und 2		Frequenz ≤ 5 Hz, Pulsdauer/Pulspause ca. 1:1, Pulsdauer/Pulspause 100 ms ± 10 %
Gewicht	(g)	23
M-Bus-Modul		entspricht DIN EN 1434-3, 300 oder 2.400 Baud (autom. Baudratenerkennung)
Gewicht	(g)	12
Netzteil		230 V AC, +15 %/-30 %, 50/60 Hz
Gewicht	(g)	54

Ultraschallzähler 4.1.3



Druckverlustdarstellung 4.1.3



Technische Daten Wärme

Neandurchfluss qp	(m³/h)	0,6	1,5	2,5	3,5	3,5	3,5	6	6	6	
Max. Durchfluss qs	(m³/h)	1,2	3	5	7	7	7	12	12	12	
Min. Durchfluss qi	(l/h)	6	15	25	35	35	35	60	60	60	
Anlauf horizontal	(l/h)	1	2,5	4	10	10	10	10	10	10	
Anlauf vertikal	(l/h)	1	2,5	4	10	10	10	10	10	10	
Betriebstemperatur	(°C)	5...130					5 ... 150				
Nennweite DN	(mm)	15	15	20	25	25	25	25	25	25	
Nenndruck PN	(bar)	16	16	16	16	16	16	16	16	16	
Druckverlust bei qp	(mbar)	95	120	100	44	44	44	128	128	128	
Druckverlust bei qs	(mbar)	380	480	400	176	176	176	512	512	512	
Kv-Werte (Δp = 1 bar)	(l/h)	1,95	4,33	7,91	16,69	16,69	14,29	13,76	16,77	16,77	
Gewicht	(g)	760	760	850	1.100	1.150	1.500	1.100	1.150	1.500	
Abmaße											
Standard-Anschluss		G ¾ B	G ¾ B	G 1 B	G ¾ B	G ¾ B	G ¾ B	G ¾ B	G ¾ B	G ¾ B	
Flansch-Durchmesser	(mm)	—	—	—	—	—	—	—	—	—	
Lochkreis-Durchmesser	(mm)	—	—	—	—	—	—	—	—	—	
Anzahl Schraubenlöcher		—	—	—	—	—	—	—	—	—	
Länge Volumengeber L	(mm)	110	110	130	135	150	260	135	150	260	
Höhe H	(mm)	78	78	80	85	85	85	85	85	85	
Höhe h	(mm)	14,5	14,5	18	23	23	23	23	23	23	
Artikelnummer		791000	791100	791200	791300	791310	791320	791400	791410	791420	

Neandurchfluss qp	(m³/h)	10	10	15	25	40	60	100	300	800
Max. Durchfluss qs	(m³/h)	20	20	30	50	80	120	200	600	1.600
Min. Durchfluss qi	(l/h)	100	100	150	250	400	600	1.000	3.000	8.000
Anlauf horizontal	(l/h)	20	20	40	50	80	120	120	1.500	4.000
Anlauf vertikal	(l/h)	20	20	40	50	80	120	120	1.500	4.000
Betriebstemperatur	(°C)	5 ... 150								
Nennweite DN	(mm)	40	40	50	65	80	100	100	150	250
Nenndruck PN	(bar)	16	16	25	25	25	25	25	40	25
Druckverlust bei qp	(mbar)	140	140	134	120	140	130	210	0	0
Druckverlust bei qs	(mbar)	560	560	536	480	560	520	840	0	0
Kv-Werte (Δp = 1 bar)	(l/h)	26,73	26,73	40,09	91,29	141,42	219,09	218,22	—	—
Gewicht	(g)	2.900	3.100	7.450	9.450	11.900	18.900	18.900	33.500	77.500
Abmaße										
Standard-Anschluss		G2B	G2B	Flansch	Flansch	Flansch	Flansch	Flansch	Flansch	Flansch
Flansch-Durchmesser	(mm)	—	—	163	184	200	235	235	285	405
Lochkreis-Durchmesser	(mm)	—	—	125	145	160	190	190	240	355
Anzahl Schraubenlöcher		—	—	4	8	8	8	8	8	12
Länge Volumengeber L	(mm)	200	300	270	300	300	360	360	500	500
Höhe H	(mm)	90	90	95	103	110	120	120	390	440
Höhe h	(mm)	33	33	73,5	85	92,5	108	108	142,5	202,5
Artikelnummer		791520	791530	791604	791704	791804	791904	791990	791997	791998

Weitere Sondervarianten (z. B. qp 1,5 m³/h mit 130 mm Baulänge oder qp 6 m³/h mit Flansch) auf Anfrage

Technische Daten Kälte *

Neendurchfluss qp	(m³/h)	0,6	1,5	2,5	3,5	3,5	3,5	6	6	6
Max. Durchfluss qs	(m³/h)	1,2	3	5	7	7	7	12	12	12
Min. Durchfluss qi	(l/h)	6	15	25	35	35	35	60	60	60
Anlauf horizontal	(l/h)	1	2,5	4	10	10	10	10	10	10
Anlauf vertikal	(l/h)	1	2,5	4	10	10	10	10	10	10
Betriebstemperatur	(°C)	5 ... 50								
Nennweite DN	(mm)	15	15	20	25	25	25	25	25	25
Nenndruck PN	(bar)	16	16	16	16	16	16	16	16	16
Druckverlust bei qp	(mbar)	95	120	100	44	44	44	128	128	128
Druckverlust bei qs	(mbar)	380	480	400	176	176	176	512	512	512
Kv-Werte ($\Delta p = 1$ bar)	(l/h)	1,95	4,33	7,91	16,69	16,69	14,29	13,76	16,77	16,77
Gewicht	(g)	780	780	870	1.120	1.170	1.520	1.120	1.170	1.520
Abmaße										
Standard-Anschluss		G 3/4 B	G 3/4 B	G 1 B	G 5/4 B	G 5/4 B	G 5/4 B	G 5/4 B	G 5/4 B	G 5/4 B
Flansch-Durchmesser	(mm)	—	—	—	—	—	—	—	—	—
Lochkreis-Durchmesser	(mm)	—	—	—	—	—	—	—	—	—
Anzahl Schraubenlöcher		—	—	—	—	—	—	—	—	—
Länge Volumengeber L	(mm)	110	110	130	135	150	260	135	150	260
Höhe H	(mm)	78	78	80	85	85	85	85	85	85
Höhe h	(mm)	14,5	14,5	18	23	23	23	23	23	23
Artikelnummer		793000	793100	793200	793300	793310	793320	793400	793410	793420

Neendurchfluss qp	(m³/h)	10	10	15	25	40	60	100
Max. Durchfluss qs	(m³/h)	20	20	30	50	80	120	200
Min. Durchfluss qi	(l/h)	100	100	150	250	400	600	1.000
Anlauf horizontal	(l/h)	20	20	40	50	80	120	120
Anlauf vertikal	(l/h)	20	20	40	50	80	120	120
Betriebstemperatur	(°C)	5 ... 50						
Nennweite DN	(mm)	40	40	50	65	80	100	100
Nenndruck PN	(bar)	16	16	25	25	25	25	25
Druckverlust bei qp	(mbar)	140	140	134	120	140	130	210
Druckverlust bei qs	(mbar)	560	560	536	480	560	520	840
Kv-Werte ($\Delta p = 1$ bar)	(l/h)	26,73	26,73	40,09	91,29	141,42	219,09	218,22
Gewicht	(g)	2.920	3.120	7.470	9.470	11.920	18.920	18.920
Abmaße								
Standard-Anschluss		G2B	G2B	Flansch	Flansch	Flansch	Flansch	Flansch
Flansch-Durchmesser	(mm)	—	—	163	184	200	235	235
Lochkreis-Durchmesser	(mm)	—	—	125	145	160	190	190
Anzahl Schraubenlöcher		—	—	4	8	8	8	8
Länge Volumengeber L	(mm)	200	300	270	300	300	360	360
Höhe H	(mm)	90	90	95	103	110	120	120
Höhe h	(mm)	33	33	73,5	85	92,5	108	108
Artikelnummer		793500	793510	793604	793704	793804	793904	793990

Weitere Sondervarianten (z. B. qp 6 m³/h mit Flansch) auf Anfrage

Technische Daten Wärme/Kälte

Neandurchfluss qp	(m³/h)	0,6	1,5	2,5	3,5	3,5	6	6	6	10
Max. Durchfluss qs	(m³/h)	1,2	3	5	7	7	12	12	12	20
Min. Durchfluss qi	(l/h)	6	15	25	35	35	35	60	60	60
Anlauf horizontal	(l/h)	1	2,5	4	10	10	10	10	10	10
Anlauf vertikal	(l/h)	1	2,5	4	10	10	10	10	10	10
Betriebstemperatur	(°C)	5 ... 90								
Nennweite DN	(mm)	15	15	20	25	25	25	25	25	40
Nenndruck PN	(bar)	16	16	16	16	16	16	16	16	16
Druckverlust bei qp	(mbar)	95	120	100	44	44	128	128	128	140
Druckverlust bei qs	(mbar)	380	480	400	176	176	512	512	512	560
Kv-Werte ($\Delta p = 1$ bar)	(l/h)	1,95	4,33	7,91	16,69	14,29	13,76	16,77	16,77	26,73
Gewicht	(g)	780	780	870	1.120	1.520	1.120	1.170	1.520	3.120
Abmaße										
Standard-Anschluss		G ^{3/4} B	G ^{3/4} B	G1B	G ^{5/4} B	G ^{5/4} B	G ^{5/4} B	G ^{5/4} B	G ^{5/4} B	G2B
Flansch-Durchmesser	(mm)	—	—	—	—	—	—	—	—	—
Lochkreis-Durchmesser	(mm)	—	—	—	—	—	—	—	—	—
Anzahl Schraubenlöcher		—	—	—	—	—	—	—	—	—
Länge Volumengeber L	(mm)	110	110	130	135	260	135	150	260	300
Höhe H	(mm)	78	78	80	85	85	85	85	85	90
Höhe h	(mm)	14,5	14,5	18	23	23	23	23	23	33
Artikelnummer		795000	795100	795200	795300	795321	795401	795411	795420	795531

Neandurchfluss qp	(m³/h)	15	25	40	60
Max. Durchfluss qs	(m³/h)	30	50	80	120
Min. Durchfluss qi	(l/h)	100	100	150	250
Anlauf horizontal	(l/h)	20	20	40	50
Anlauf vertikal	(l/h)	20	20	40	50
Betriebstemperatur	(°C)	5 ... 90			
Nennweite DN	(mm)	50	65	80	100
Nenndruck PN	(bar)	25	25	25	25
Druckverlust bei qp	(mbar)	134	120	140	130
Druckverlust bei qs	(mbar)	536	480	560	520
Kv-Werte ($\Delta p = 1$ bar)	(l/h)	40,09	91,29	141,42	219,09
Gewicht	(g)	7.470	9.470	11.920	18.920
Abmaße					
Standard-Anschluss		Flansch	Flansch	Flansch	Flansch
Flansch-Durchmesser	(mm)	163	184	200	235
Lochkreis-Durchmesser	(mm)	125	145	160	190
Anzahl Schraubenlöcher		4	8	8	8
Länge Volumengeber L	(mm)	270	300	300	360
Höhe H	(mm)	95	103	110	120
Höhe h	(mm)	73,5	85	92,5	108
Artikelnummer		795604	795704	795804	795904

Weitere Sondervarianten (z. B. qp 6 m³/h mit Flansch) auf Anfrage