

Funk-Ultraschallzähler 303

Wärme- oder Kälteverbräuche exakter messen und per Funk ablesen.

Die Ultraschallzähler 303 sind Rechenwerk, Volumenmessteil und Temperaturfühler in einem und immer mit Funk ausgestattet. Die Volumenerfassung erfolgt mittels Ultraschall-Durchflussmessung mit maximaler Präzision.

Auf den Punkt gebracht

- Erhältlich in den Größen qp 0,6 – 2,5 m³/h
- Kein mechanischer Verschleiß: Durchflussmessung ohne bewegliche Teile
- Abnehmbares Rechenwerk
- Beruhigungsstrecken im Ein- oder Auslauf nicht erforderlich
- Beliebige Einbaulage, auch überkopf
- Wärmezähler: Baumusterprüfbescheinigung (BPB) nach MID 2014/32 EU (Vorschriften zum Einbau der Temperaturfühler müssen beachtet werden)
- Kältezähler: Baumusterprüfbescheinigung (BPB) nach DK-BEK 1178
- 1 Temperaturfühler bereits im Anschlussstück montiert
- Basis für die Messbeständigkeit ist eine Wasserqualität gemäß dem Arbeitsblatt AGFW FW 510 und der VDI 2035



Abbildung
Wärmezähler

Vielseitig einsetzbar

Wärmezähler kommen vorwiegend im Wohnungsbereich, aber auch bei Übergabestationen der Nah- und Fernwärme oder bei der Erfassung der Energie für die Warmwasserbereitung zum Einsatz. Der Kältezähler ist für Kühlkreisläufe vorgesehen.

Zukunft serienmäßig

Der 303 erfüllt die Anforderungen der Energieeffizienz-Richtlinie (EED – Energy Efficiency Directive) hinsichtlich unterjähriger Verbrauchsinformation. Er ist bereits für den Funkbetrieb aktiviert. Ablesedaten werden aus der Nutzeinheit übertragen, der Nutzer muss also nicht anwesend sein. Zwischenablesungen vor Ort entfallen.

Warmwasserbereitung

Für die Erfassung der Energie der Warmwasserbereitung stehen die Wärmezähler-Ausführungen mit schneller Temperatur-Messtaktung zur Verfügung.

Technische Daten Zähler

Richtlinien:		MID 2014/32/EU
Wärmezähler		DK-BEK 1178
Kältezähler		
Baumusterprüfbescheinigung:		
Wärmezähler		DK-0200-MI004-045
Kältezähler		TS 27.02.015
EN 1434 Bezeichnung		Genauigkeitsklasse 2 Umweltklasse A
Mechanische Umgebung		Klasse M1, M2
Elektromagnetische Umgebung		Klasse E1
Lagertemperatur	(°C)	-25 ... 60 (leerer Zähler)
Umgebungstemperatur	(°C)	5 ... 55
Batterie		3,6VDC, 1 oder 2 A-Zelle(n) Lithium

Technische Daten Volumenmessteil

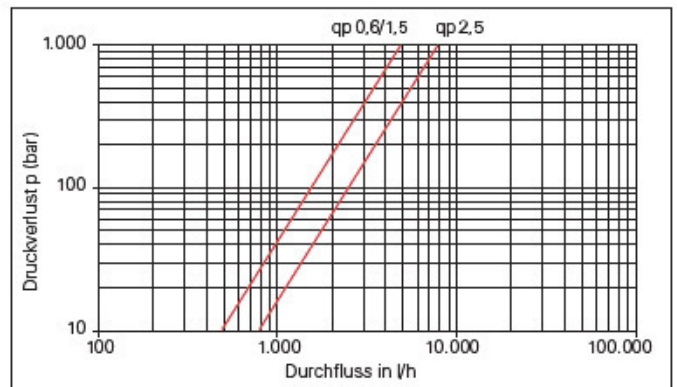
Nenndurchfluss q_p	(m³/h)	0,6	1,5	2,5
Höchstdurchfluss q_s	(m³/h)	1,2	3,0	5,0
Minstdurchfluss q_i	(l/h)	6	15	25
q_i/q_p		1:100		
Druckverlust bei q_p	(bar)	0,03	0,09	0,09
KV/S-Werte $\Delta p = 1$ bar	(m³/h)	3,46	4,89	8,15
Gewindeanschluss am Zähler		G¾B	G¾B	G1B
Länge	(mm)	110	110	130
Nennweite DN		15	15	20
Gewicht	(kg)	0,7	0,7	0,8
Schutzklassen:				
Wärmezähler		IP68		
Kältezähler		IP68		
Druckstufe		PN 16, 25		
Durchflusssensorkabel	(m)	1,5 (nicht abnehmbar)		
Medium		Wasser		
Wärmezähler	(°C)	1 ... 105		
Kältezähler	(°C)	1 ... 90		

Technische Daten Rechenwerk

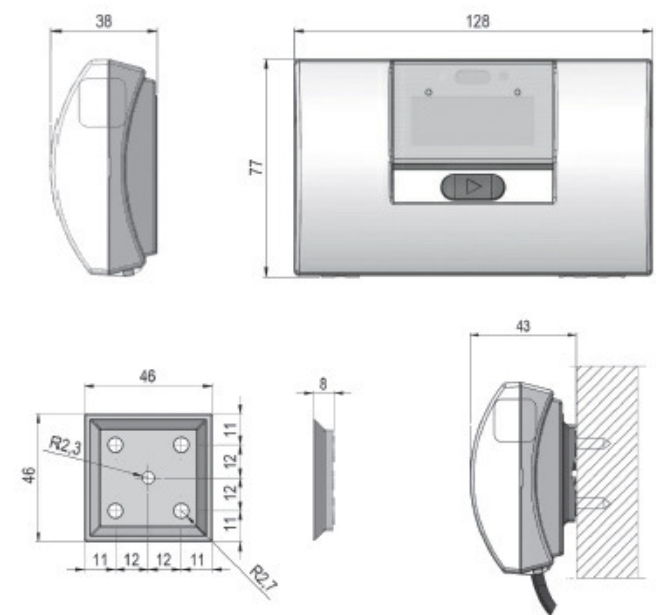
Schutzklasse		IP65
Wärmezähler	(°C)	2 ... 180
	(K)	3 ... 178
Kältezähler	(°C)	2 ... 180
	(K)	3 ... 178

Technische Daten Temperaturfühler

Freier Temperaturfühler	(m)	1,5 (nicht abnehmbar)
Integrierter Temperaturfühler	(m)	0,5
Durchmesser \varnothing	(mm)	5,2
Typ		PT 500



Druckverlustdarstellung



Technische Daten Funk

Funkmodus		unidirektional
Funkdatenübertragung		Standard: - Jahresstichtagswert - Aktuellwerte - Statusinformationen
Betriebsfrequenz	(MHz)	868,95
Sendeleistung	(W)	0,025
Sendedauer	(Sek.)	0,008
CE-Konformität		nach Richtlinie 2014/53/EU (RED)
Datensicherheit		Verschlüsselung nach OMS-Standard
Zukunftssicherheit		vorbereitet für die EED (Richtlinie 2012/27/EU)

86552.01.042.1 - Irrtum und Änderungen vorbehalten.