

Ultraschallzähler radio L2

Wärme exakter messen und per Funk ablesen.

Die Ultraschallzähler radio L2 sind Rechenwerk, Volumenmessteil und Temperaturfühler in einem und immer mit OMS-Funk ausgestattet. Die Volumenerfassung erfolgt mittels Ultraschall-Durchflussmessung mit maximaler Präzision.

Auf den Punkt gebracht

- Erhältlich in den Größen qp 0,6 – 2,5 m³/h
- Kein mechanischer Verschleiß: Durchflussmessung ohne bewegliche Teile
- Abnehmbares Rechenwerk
- Beruhigungsstrecken im Ein- oder Auslauf nicht erforderlich
- Beliebige Einbaulage, auch überkopf
- OMS zertifiziertes Telegramm konfigurierbar
- Wärmehzähler: Baumusterprüfbescheinigung (BPB) nach MID (Vorschriften zum Einbau der Temperaturfühler müssen beachtet werden)
- Kältezähler: Baumusterprüfbescheinigung (BPB) nach Anlage 4 Modul B der Mess- und Eichverordnung
- Basis für die Messbeständigkeit ist eine Wasserqualität gemäß dem Arbeitsblatt AGFW FW 510 und der VDI 2035
- Volumenmessteil aus Composite



Abbildung Wärmehzähler

Vielseitig einsetzbar

Wärmehzähler kommen vorwiegend im Wohnungsbereich, aber auch bei Übergabestationen der Nah- und Fernwärme zum Einsatz. Durch seine adaptive Temperaturmesslogik kann der L2 auch zur Erfassung der Wärmeenergie für Warmwasser und Wohnungsfrischwasserstationen verwendet werden.

Zukunft serienmäßig

Der radio L2 erfüllt die Anforderungen der Energieeffizienz-Richtlinie (EED – Energy Efficiency Directive) hinsichtlich unterjähriger Verbrauchsinformation. Er ist bereits für den Funkbetrieb aktiviert. Ablesedaten werden aus der Nutzeinheit übertragen, der Nutzer muss also nicht anwesend sein. Zwischenablesungen vor Ort entfallen.

Ultraschallzähler radio L2

Technische Daten Zähler

Richtlinien: Wärmezähler Kältezähler		MID 2014/32/EU Anlage 4 Modul B der Mess- und Eichverordnung
Baumusterprüfbescheinigung: Wärmezähler Kältezähler		DE-11-MI004-PTB003 DE-16-M-PTB-0108
EN 1434 Bezeichnung		Genauigkeitsklasse 2 oder 3
Mechanische Umgebung Elektromagnetische Umwelt		Klasse M1 Klasse E1
Lagertemperatur	(°C)	-20 ... 60 (leerer Zähler)
Umgebungstemperatur	(°C)	5 ... 55
Batterie		3,6 VDC, 3x AA-Zellen

Technische Daten Volumenmessteil

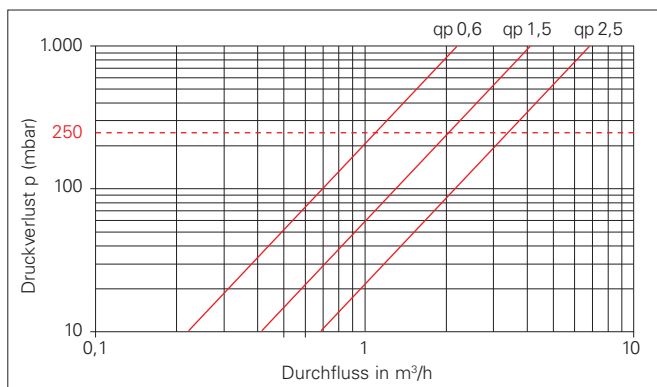
Nenndurchfluss q_p	(m³/h)	0,6	1,5	2,5
Höchstdurchfluss q_s	(m³/h)	1,2	3,0	5,0
Mindestdurchfluss q_i	(l/h)	6	15	25
q_i/q_p		1:100		
Druckverlust bei q_p	(mbar)	75	135	135
KVS-Werte $\Delta p = 1 \text{ bar}$	(m³/h)	2,2	4,1	6,8
Gewindeanschluss am Zähler		G $\frac{3}{4}$ B	G $\frac{3}{4}$ B	G1B
Länge	(mm)	110	110	130
Nennweite DN		15	15	20
Schutzart: Wärme-/Kältezähler		IP65 nach EN 60529		
Druckstufe		PN 16		
Durchflusssensorkabel	(m)	1,5 (nicht abnehmbar)		
Medium		Wasser		
Wärmezähler	(°C)	5 ... 90		
Kältezähler		5 ... 50		

Technische Daten Rechenwerk

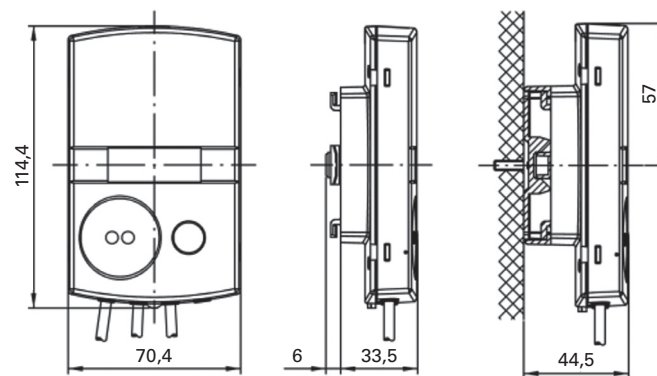
Schutzart		IP54 nach EN 60529
Wärme-/Kältezähler	(°C)	0 ... 180
	(K)	3 ... 80

Technische Daten Temperaturfühler

Freier Temperaturfühler	(m)	1,5 (nicht abnehmbar)
Integrierter Temperaturfühler	(m)	1,5
Durchmesser \varnothing	(mm)	5,2
Typ		PT 500



Druckverlustdarstellung



Technische Daten Funk

Funkmodus		unidirektional; Standard: Mode T
Funkdatenübertragung		Standard: - Jahresstichtagswert (als OMS-Datenpunkt) - Vormonatsendwert - Statusinformationen
Betriebsfrequenz	(MHz)	868,95
Sendeleistung	(W)	0,003 ... 0,025
CE-Konformität		nach Richtlinie 2014/53/EU (RED)
Datensicherheit		Verschlüsselung nach OMS-Standard
Zukunftssicherheit		vorbereitet für die EED (Richtlinie 2012/27/EU)